

# 1. KOMUNALNA OPREMA

## 1.1 LESTEV

Proizvajamo pritrjene lestve za vstopne jaške iz nerjavečega jekla različnih kvalitiet z lastno pohodno pločevino po standardu SIST EN 14396:2004.

Lestve so dolžine 0,8m – 5m z opsijskim opornim izvlečnim drogom za pomoč pri vstopu v jašek. Lestve daljše od 5m izdelamo po naročilu.



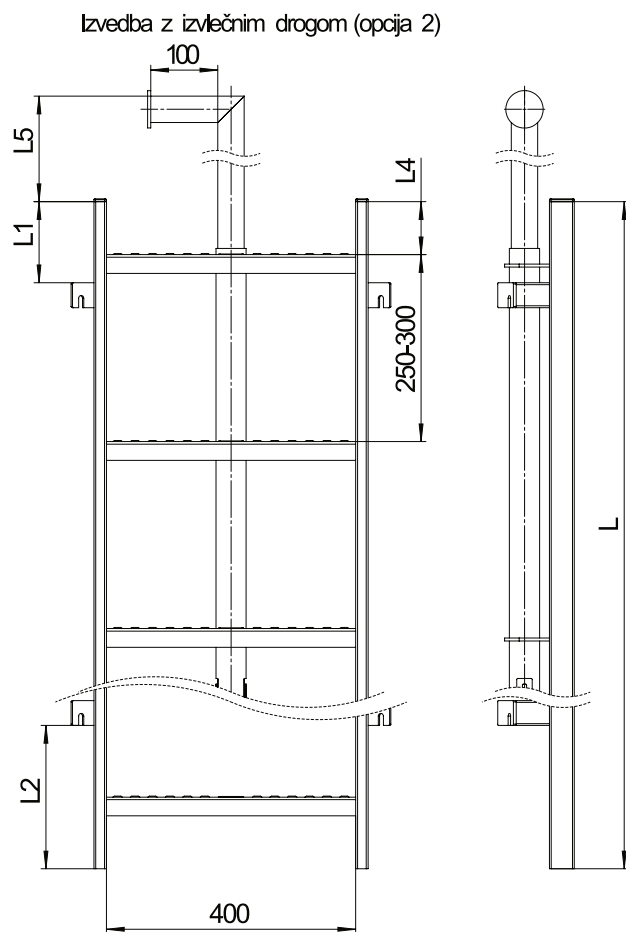
TEHNIČNE SPECIFIKACIJE	
Material	W.Nr. 1.4301 / W.Nr. 1.4404
Višina	800 – 5000mm ostale dimenzije po naročilu
Dimenzije	440 x 40 x L mm
Opcije	izvlečni oporni drog, snemljivi podaljšek lestve

Opombe:

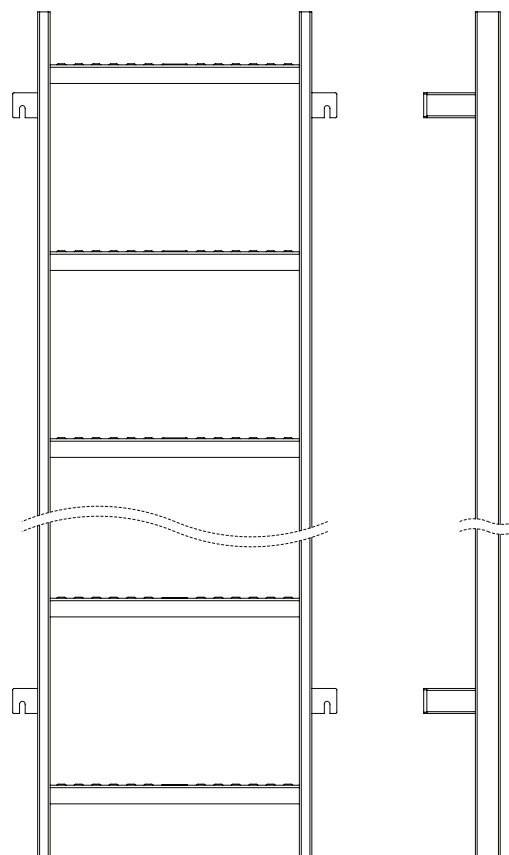
Minimalno naročilo lestve 1m, obračunski interval 0,25m.

Izvlečni drog se lahko naroči samo ob naročilu lestve.

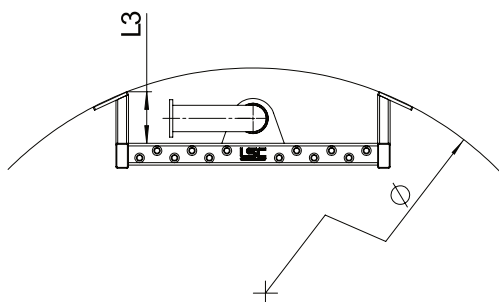
# OBRAZEC ZA NAROČILO:



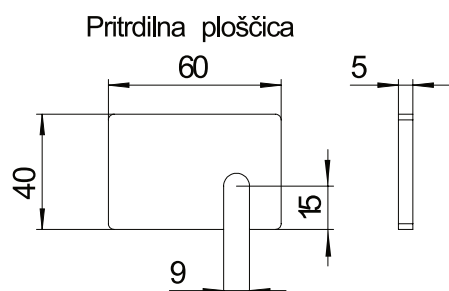
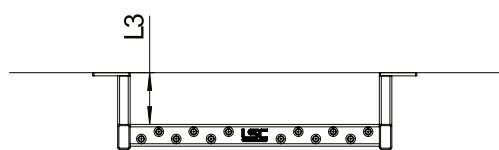
Izvedba brez izvlečnega droga (opcija 1)



Montaža na cilindrične površine (opcija A)



Montaža na ravne površine (opcija B)



KONFIGURACIJA *	
MATERIAL (1.4301/1.4404) *	
PREMER JAŠKA (OPCIJA A) *	
L*	
L1 [300]	
L2 [300]	
L3 [150]	
L4	
L5 (mera izvleka droga) [1200mm]	
Opombe:	

\* Obvezni podatki; če neobvezni podatki niso izpolnjeni, uporabimo standardne.