

LETNA KUHINJA

LSC

Inženiring in proizvodnja

Urbana oprema



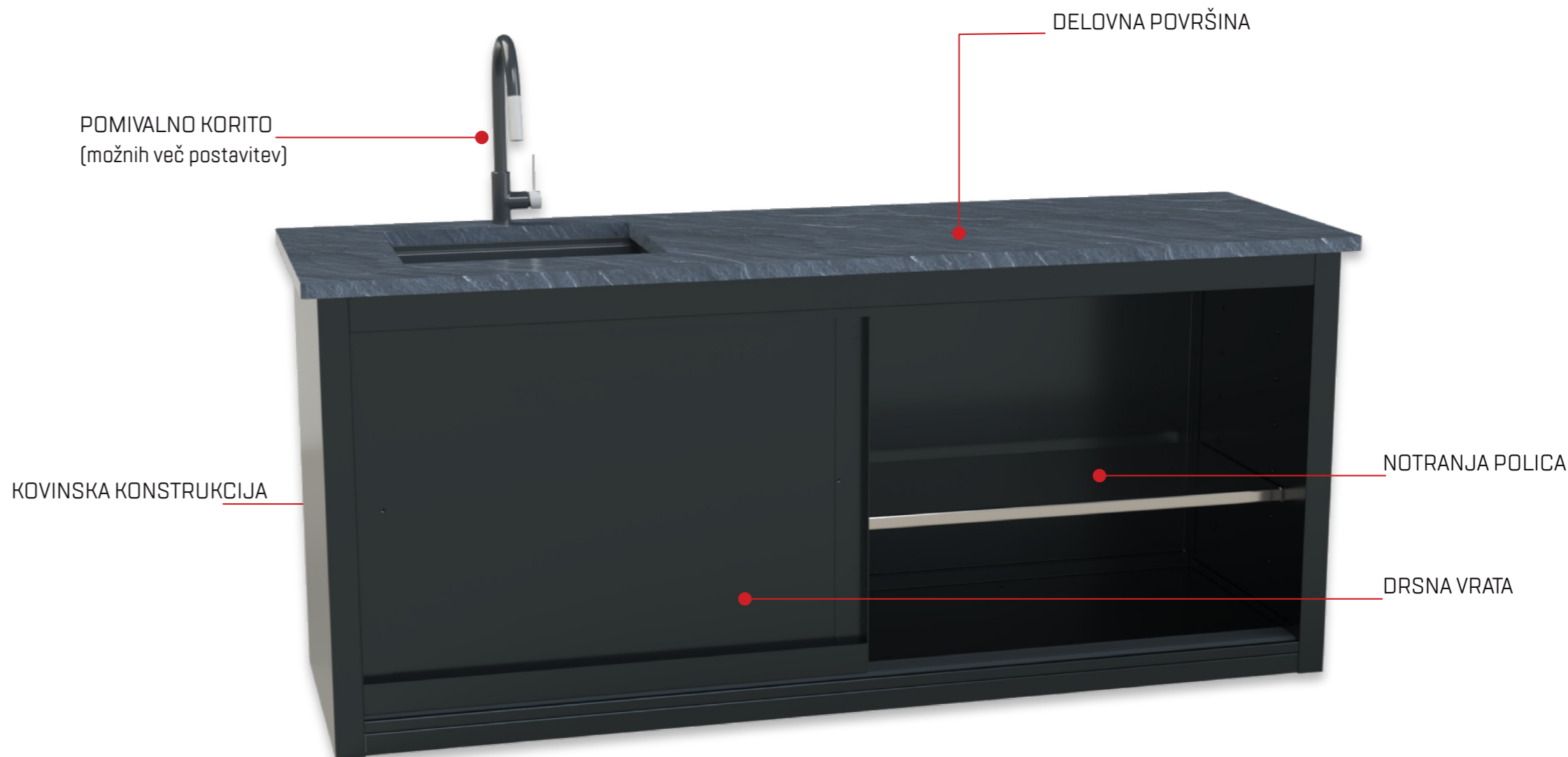


LETNA KUHINJA – PRAKTIČNA ELEGANCA ZA VAŠ ZUNANJI PROSTOR

Uživajte v popolnem udobju kuhanja na prostem z našo vrhunsko letno kuhinjo.

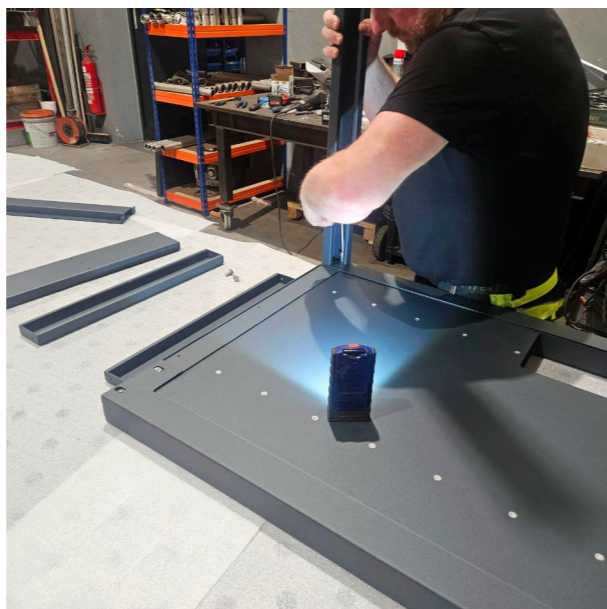
Zasnovana je za vse, ki cenite funkcionalnost, vzdržljivost in brezčasen dizajn, primerna pa je za uporabo skozi vse leto.

Po meri vam izdelamo letno kuhinjo, ki se popolnoma prilagodi vašemu prostoru in željam – od dimenzij in razporeditve elementov do izbire materialov. Nudimo strokovno svetovanje, izris in izvedbo – od ideje do montaže.



TEHNIČNE LASTNOSTI

Material	Aluminij
Standardne mere	120/150/200cm x 90cm x 70cm
Vrata	Dvokrilna drsna vrata z možnostjo zaklepa
Opcije vrat	Aluminij, plank ali oblečena v les
Delovna površina	Izbira med granitom, tehničnim kamnom ipd.
Korito	Max mere so lahko 50cm x 50cm



ZASNOVANA ZA BREZSKRBNO UPORABO

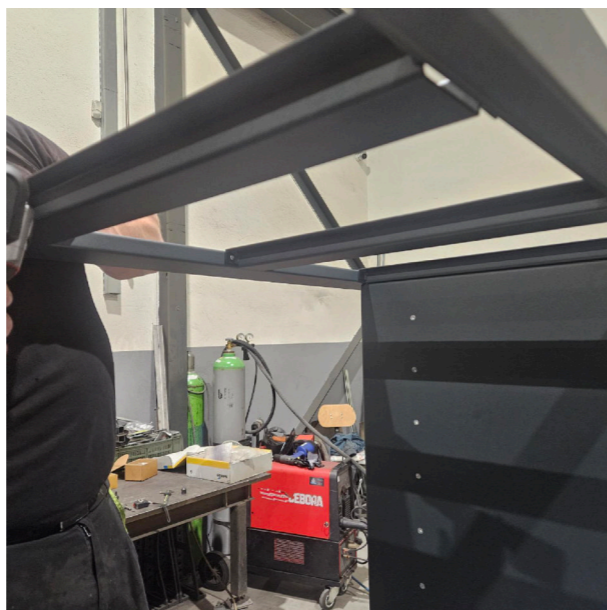
Naša letna kuhinja ni le produkt – je rezultat znanja, natančnosti in sodobne tehnologije, ki jo združujemo v lastni proizvodnji. V podjetju **LSC ENGINEERING** imamo na voljo vse, kar je potrebno za vrhunsko izvedbo: od laserskega razreza pločevine, natančnega krivljenja in varjenja, pa vse do končne obdelave in sestave.

Vsak element nastaja pod našo streho, kjer združujemo inženirski pristop, sodobne tehnologije in izkušnje.

Tako lahko zagotovimo:

- visoko kakovost materialov in obdelave
- funkcionalno zasnovano
- dolgo življenjsko dobo in odpornost na vremenske razmere
- sodoben dizajn po meri

Letna kuhinja je zasnovana za brezskrbno uporabo in uživanje v kuhanju na prostem – združuje estetiko, trajnost in popolno uporabniško izkušnjo.



STANDARDNA MODELA

Naše letne kuhinje so na voljo v dveh standardnih modelih, ki predstavljata odlično izhodišče za

zasnovo. Vsako kuhinjo pa lahko prilagodimo povsem vašim željam in potrebam.

• LETNA KUHINJA - BLANK

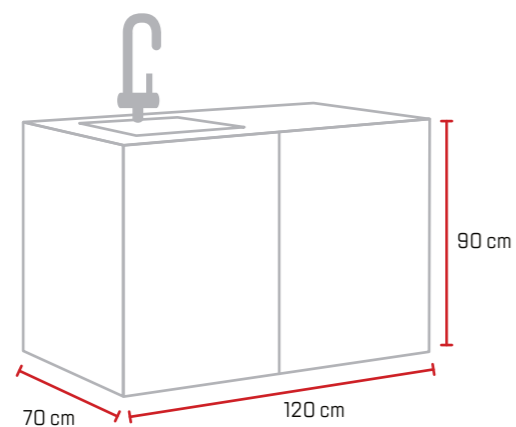


• LETNA KUHINJA - LES

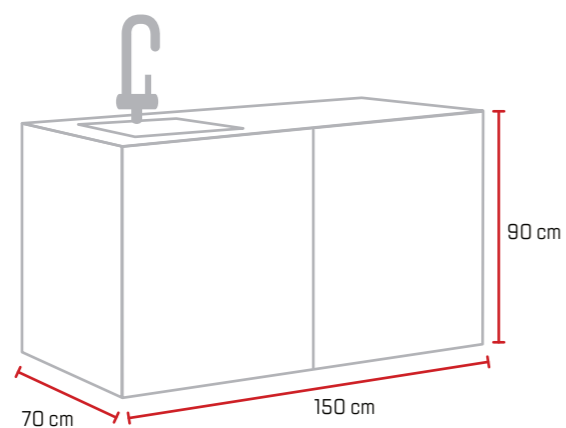


STANDARDNE VELIKOSTI

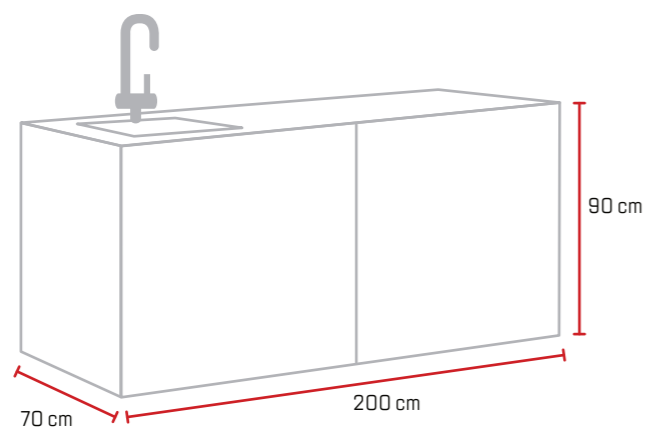
• A



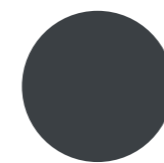
• B



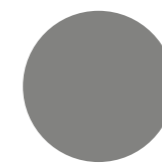
• C



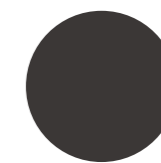
STANDARDNE BARVE



RAL 7016



RAL 9007

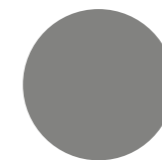


RAL 8019

BARVE DRSNIH VRAT



RAL 7016



RAL 9007



RAL 8019

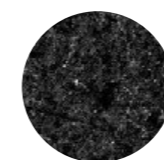


LESENE LETVE BUKEV



LES LETVE HRAST

DELOVNA POVRŠINA



GRANIT



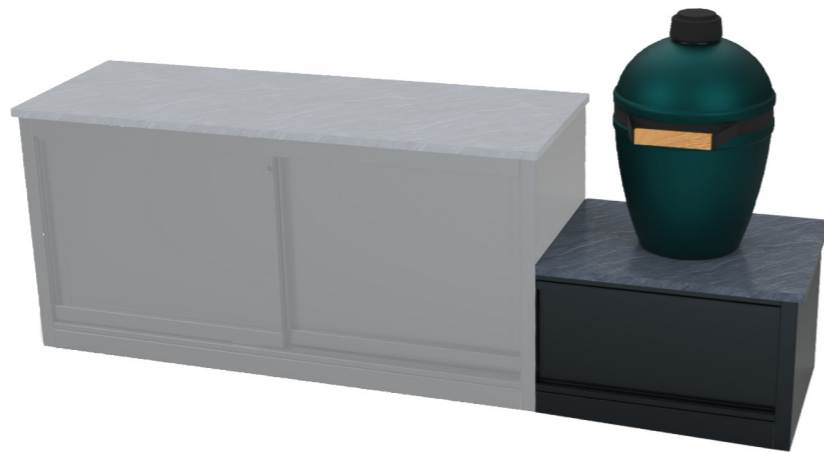
TEHNIČNI KAMEN

DODATNE MOŽNOSTI

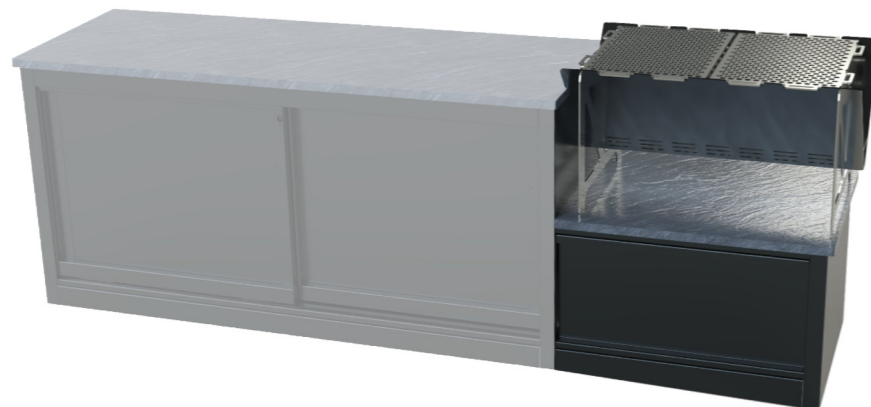
- A / MODUL Z VITRINO



- B / MODUL S KERAMIČNIM ŽAROM



- C / MODUL Z ŽAROM



KAKOVOST PROJEKTOV SE SKRIVA V DETAJLIH.



Obiščite našo spletno stran in **oblikujte** letno kuhinjo po vaših željah.



LSC ENGINEERING D.O.O.

Cesta železarjev 8h

4270 Jesenice

Slovenija

+386 4 292 78 50

sales@lsc-engineering.si

complete
s o l u t i o n s

www.lsc-engineering.si